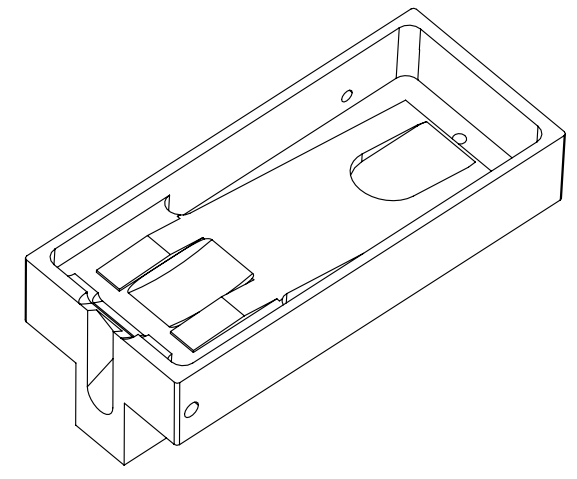
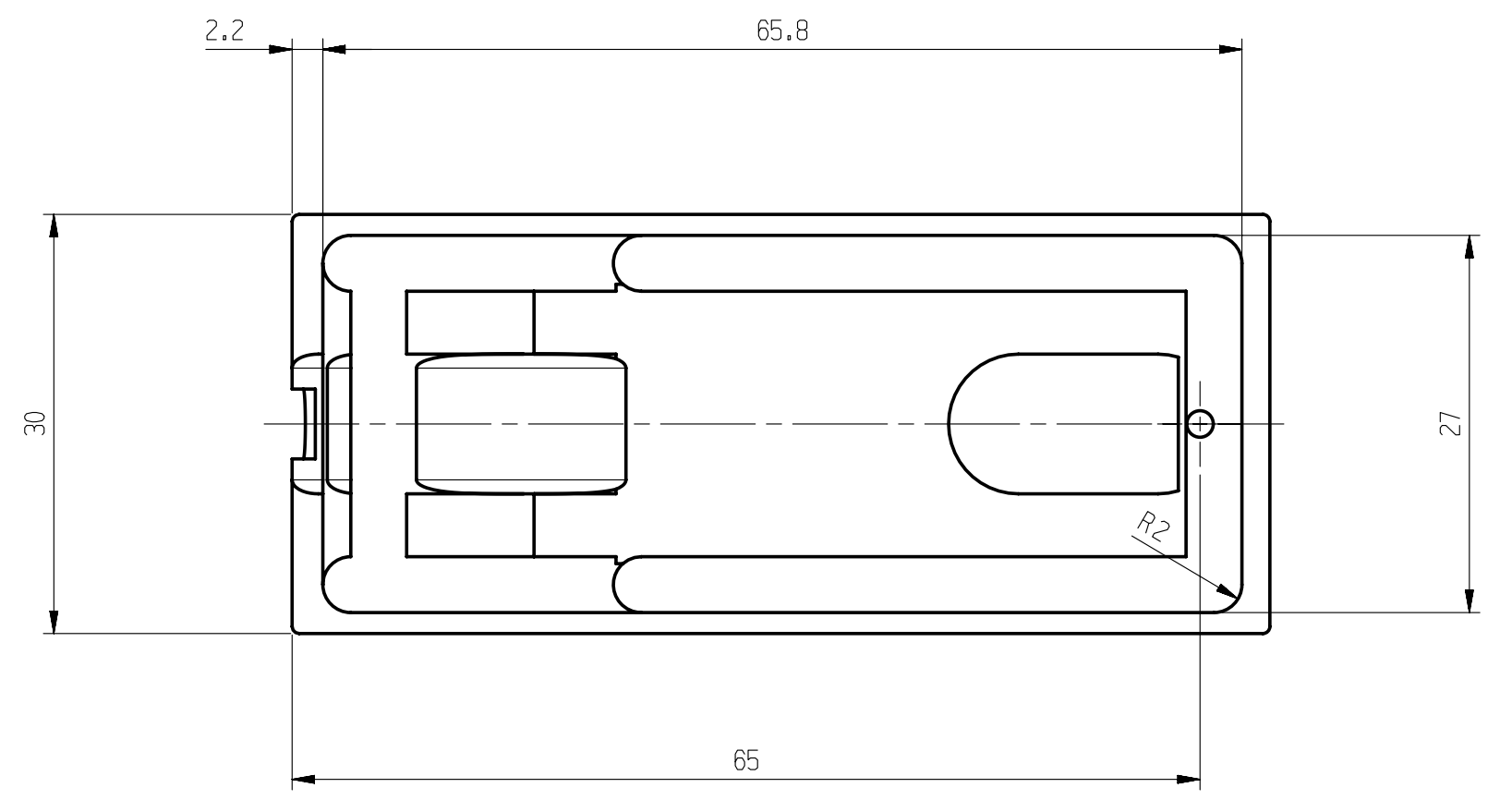
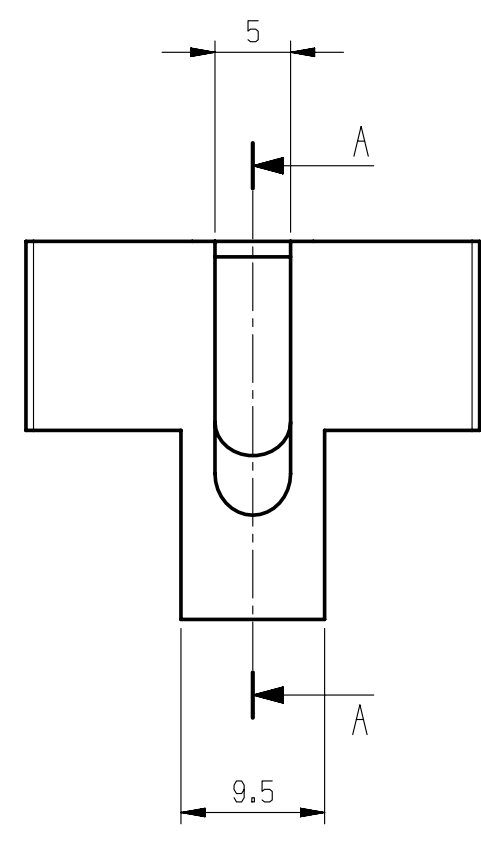
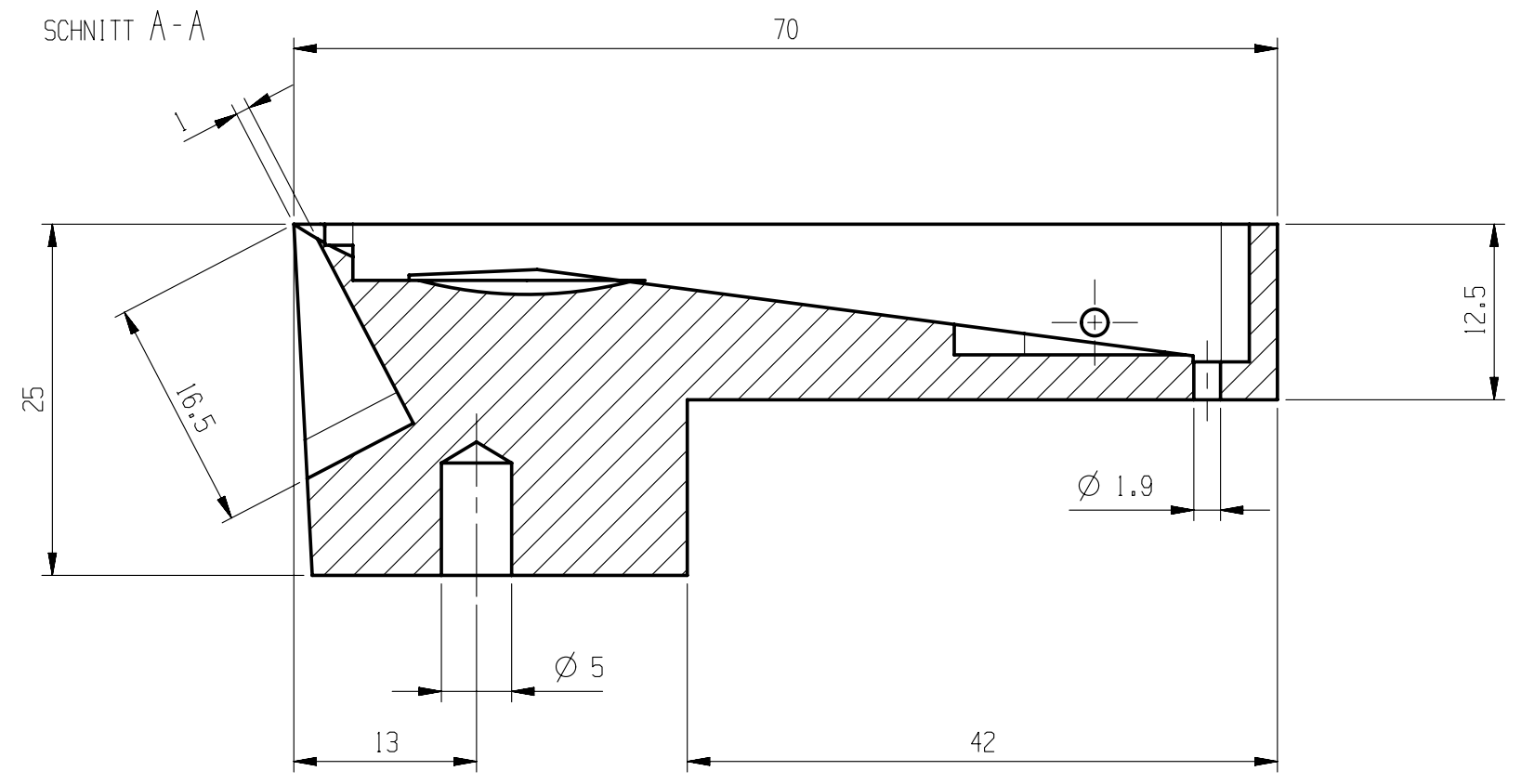


SCHNITT A-A



$\sqrt{Ra0.8}$ (✓) Allg. Toleranzen ISO 2768-f
 $\begin{matrix} \swarrow & \searrow \\ -0,2 & +0,3 \end{matrix}$

Gezeichnet (Änderungen)			Artikel-Bezeichnung		A3.0 Datum		Name	
			SPEZIAL-WANNE		Gültig von		02.11.2023	CLA
					Beschichtung:		Freigabe	
			SDi SURGICAL DEVICE INTERNATIONAL copyright		Gültig bis			
					Maßstab		Werkstoff	
01			02.11.2023		2:1		Ersetzt Zeichnungs-Nr.	
Index			Datum		Name		Artikel-Nr.	
							Kunde	
							Zeichnungs-Nr.	SDI-16705831570/01